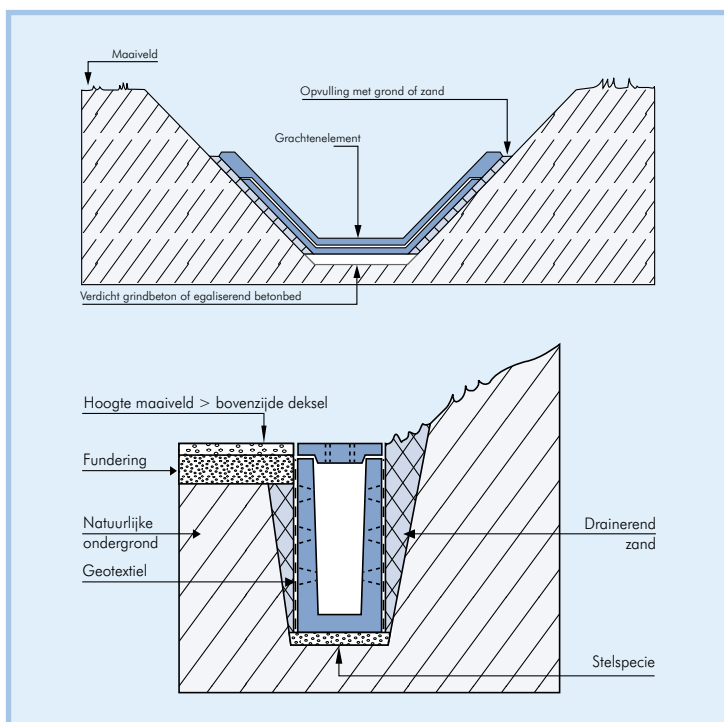


Inbouwvoorschriften Grachtenelementen

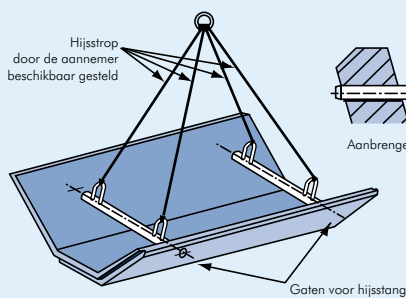


Plaatsingsvoorschriften van Prefaest dienen te worden gezien als algemene informatie.

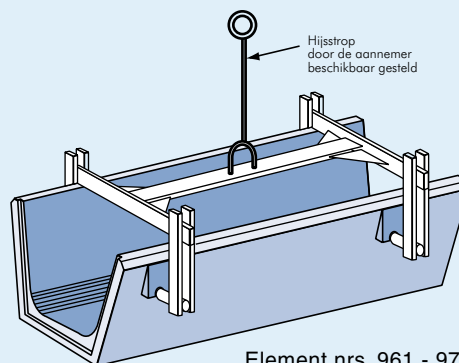
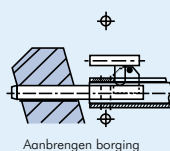
De eisen gesteld aan de fundering en/of de ondergrond dienen voldoende te zijn om de aanwezige drukspanningen op te nemen.

Voor specifieke belastingssituaties, kunt u contact met ons opnemen voor advies.

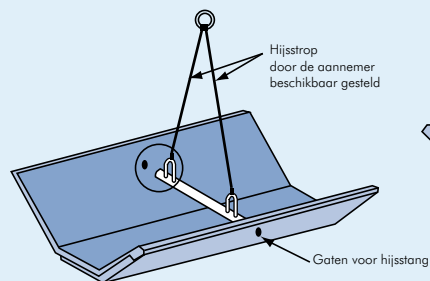
Transportvoorzieningen



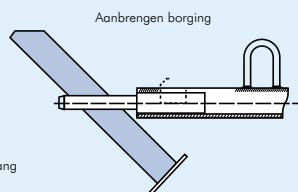
Element nrs. 821 - 911- 951



Element nrs. 961 - 971



Element nrs. 921 - 941



INTERCODAM

INTERCODAM INFRA BV
Amstel 135, NL-1018 EN Amsterdam
Postbus 15324, NL-1001 MH Amsterdam
Telefoon +31 (0)20-6225115
Fax +31 (0)20-6381259
E-mail: info@intercodam.com
Website: www.intercodam.com